

アルミニウムのミグ溶接が発生する紫外放射の有害性

奥野 勉*1 中島 均*2 宇都宮 昭弘*2 藤井 信之*2

一般に、アーク溶接が行われている作業場では、多くの作業者が角結膜炎、皮膚炎（日焼け）を経験している。アーク溶接が発生する強い紫外放射へのばく露がその原因である。アーク溶接の中でも、特に、アルミニウムのミグ溶接の場合には、溶接の関係者の間で一般に紫外放射による障害を受けやすいと言われており、強い紫外放射が発生することが考えられる。急性障害（角結膜炎、皮膚炎）に関する紫外放射の有害性は、一般に、ACGIHの評価基準に従って評価される。本研究では、アルミニウムのミグ溶接を実験的にを行い、発生する紫外放射を測定、その有害性の強さを評価した。有害性の強さを表す量である実効放射照度の測定値は、条件によって異なり、溶接作業者の位置であるアークから50 cmの距離において0.330 mW/cm²~9.71 mW/cm²であった。これに対する1日あたりの許容ばく露時間の計算値は、わずか0.310秒~9.10秒となる。したがって、たとえわずかな時間であっても、溶接作業者がアルミニウムのミグ溶接が発生する紫外放射へ直接ばく露することは、危険であると考えられる。さらに、アルミニウムのミグ溶接が発生する紫外放射は、溶接電流の増加に伴って強くなること、および、母材およびワイヤのマグネシウムの含有量が多いと、紫外放射が強くなる傾向があり、特に、母材よりもワイヤのマグネシウムの影響が大きいことなどを明らかにした。

キーワード: アルミニウム, ミグ溶接, 紫外放射, ACGIH

1 はじめに

アルミニウムおよびその合金（以下、アルミニウムと呼ぶ）素材は、軽量性、強度、耐食性、加工性、美しさなど多くの優れた性質をもつ。このため、自動車、電車、船舶、航空機、タンクなどさまざまな製品またはその部品の材料として広く使用されている。このようなアルミニウム製品の生産過程の一部として、多くのアーク溶接が行われている。

アルミニウムのアーク溶接は、鉄系材料のアーク溶接と同様に、ヒューム、紫外放射、ガスなど多くの種類の有害因子を発生する。しかし、これらの有害因子については、あまりよく調べられていない。作業者の保護の観点から、アルミニウムのアーク溶接の有害因子に関する研究が望まれている。

アルミニウムの溶接法としては、ワイヤが自動的に供給され、不活性ガス（アルゴンまたはヘリウム）をシールドガスとして用いるミグ溶接（MIG, Metal Inert Gas Arc Welding）と、タングステン電極と溶接棒、シールドガスとして不活性ガスを用いるティグ溶接（TIG, Tungsten Inert Gas Arc Welding）の2種類があり、一般に、前者は、大きな溶接電流を用いた厚板の接合に、後者は、小さな溶接電流を用いた薄板の接合に使用される。そのうちのアルミニウムのミグ溶接の場合には、鉄系材料の炭酸ガスアーク溶接やマグ溶接（MAG, Metal Active Gas Arc Welding）と比較し、溶接の関係者の間では、一般に紫外放射による障害を受けやすいと言われている。したがって、アルミニウムのミグ溶接は、強い紫外放射を発生することが考えられる。

紫外放射は、急性障害としては、角結膜炎（電気性眼炎）、皮膚炎（日焼け）、遅発性障害としては、白内障、皮膚がんなどを引き起こす¹⁾。特に、現実の作業場では、

アーク溶接の紫外放射によって多くの急性障害が発生している^{2,3)}。アルミニウムのミグ溶接の場合には、こうした障害の危険性が特に高いことが考えられる。

一般に、紫外放射の急性障害（角結膜炎、皮膚炎）に関する有害性は、American Conference of Governmental Industrial Hygienists (ACGIH) の評価基準⁴⁾に従って評価される。この評価基準において、

表1 溶接母材および溶接ワイヤの組合せ

組合せ (記号)	母材 ワイヤ	含有率 (質量%)		
		Al	Mg	Si
P1-W1	A1100P-O	99.00 以上	-	-
	A1100-WY	99.00 以上	-	-
P5-W5	A5083P-O	92.55 以上*	4.0~ 4.9	-
	A5183-WY	92.55 以上*	4.3~ 5.2	-
P1-W5	A1100P-O	99.00 以上	-	-
	A5183-WY	92.55 以上*	4.3~ 5.2	-
P5-W1	A5083P	92.55 以上*	4.0~ 4.9	-
	A1100	99.00 以上	-	-
P6-W4	A6063P	97.65 以上*	0.45~ 0.9	0.2~ 0.6
	A4043	92.5 以上*	0.05 以下	4.5~ 6.0

*値は合金中に他の元素が含有されるため、含有率を引いた残値を示す。

*1 人間工学・リスク管理研究グループ。

*2 職業能力開発総合大学校機械システム工学科

ACGIH は、紫外放射の有害性の強さを表す量である実効放射照度を定義し、そのばく露許容値を勧告している。

本研究では、アルミニウムのミグ溶接を実験的にを行い、発生する紫外放射の実効放射照度を測定、その有害性の強さを評価した。

2 方法

紫外放射の測定には、Gigahertz Optik 社製 X13 Hazard Lightmeter 及び UV-Hazard Detector Head を用いた。検出部の相対分光応答特性は、270 nm 近傍で ACGIH の相対分光効果値⁴⁾とよく一致する。測定される紫外放射の量は、実効放射露光量[J/m²]で示される。これを測定時間で除し、単位面積当たりの紫外放射の仕事率[mW/cm²]へ換算し、実効放射照度とする。

紫外放射の安定した計測のため、溶接トーチおよび紫外放射検出器を固定し、母材を移動させることで溶接を行った。検出器の溶接部からの距離については、実際の溶接作業者とアークとの間の距離を想定し、500 mm とした。また、アルミニウムのミグ溶接時に発生するアーク光は不連続光であり、信頼度の高い測定値を得るためには長時間の測定が必要である。そのため本研究では一回当たりの測定時間を 40 秒とし、それを 3 回繰り返し、平均値を求めた。

母材およびワイヤに含まれるマグネシウムの紫外放射強度への影響を調べるため、表 1 に示す母材およびワイヤの組合せの時の実効放射照度を測定した。このとき、紫外放射の検出器は、母材表面から 20° の上方、溶接の進行方向に対して 90° の側方に固定した。

次に、紫外放射強度の角度依存性について調べた。図 1 に検出器の固定位置を示す。母材からの角度依存性については、溶接方向に対し 90° の側方、母材表面から 20° ~ 60° の上方に検出器を固定し、測定した。さらに、紫外放射強度の溶接進行方向に対する角度依存性についても調べた。母材表面から 50° の上方、溶接進行方向に

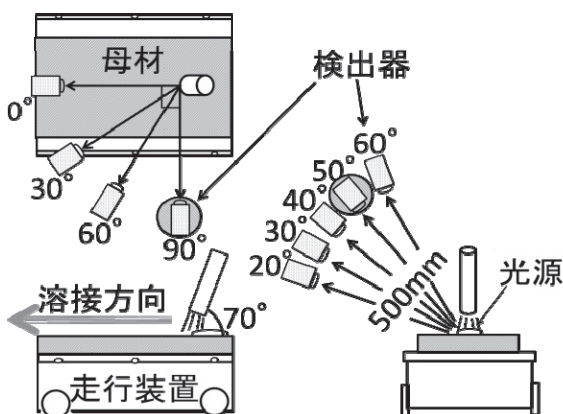


図1 紫外放射の検出器の固定位置

対して 0° ~ 90° の側方に検出器を固定し、測定した。

実効放射照度の測定時の溶接条件は、次の通りである。溶接機には、(株)ダイヘン製 DP-350 を使用した。溶接アークの位置を固定するため、走行装置には小池酸素工業(株)製 IK12 号 Max-II を用い、母材を 300 mm/min で移動させ、溶接を行った。溶接設定電流については、100 A、150 A、200 A、250 A とした。ただし、溶接方向に対する角度依存性の測定では、100 A、200 A とした。また、溶接電圧については、溶接機による一元設定電圧を用いた。本研究で用いた溶接ワイヤは、全て直径 1.2 mm のソリッドワイヤである。溶接姿勢は下向き、溶接トーチを母材表面より 70° に固定し、前進法で溶接を行った。シールドガス流量は 20 l/min、ワイヤ突出し長さは 15 mm、アーク長は 5 mm である。

3 結果

アークから 50 cm の距離において測定された実効放射照度は、条件によって異なり、0.330 mW/cm² ~ 9.71 mW/cm² の範囲にあった。これに対する 1 日あたりの許容ばく露時間は、わずか 0.310 秒 ~ 9.10 秒となる。

すべての条件において、溶接電流が増加すると、実効放射照度は増加した (図 2 ~ 図 4)。

母材およびワイヤの組合せ毎に測定された実効放射照度を図 2 に示す。実効放射照度は、母材とワイヤの両方にマグネシウムが含まれる組合せである P5-W5 のと

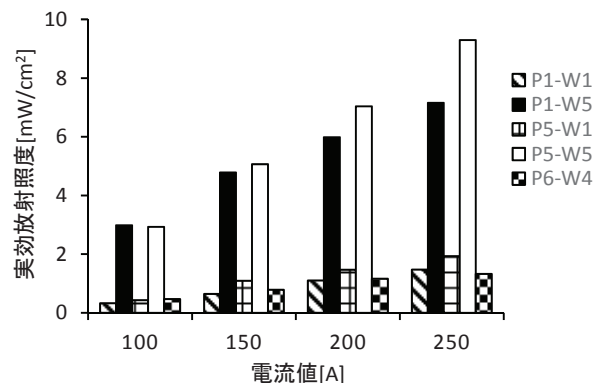


図2 母材とワイヤの組合および電流毎の実効放射照度

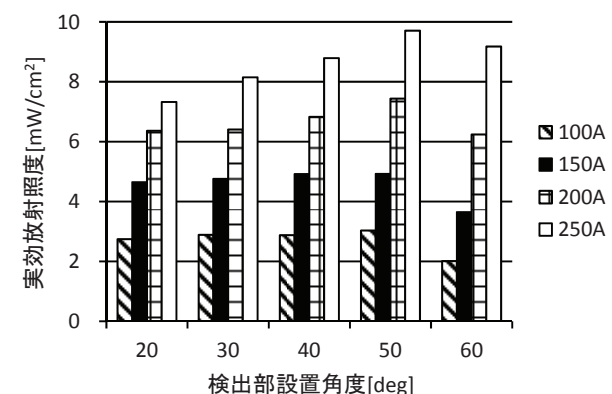


図3 実効放射照度の母材に対する角度依存性

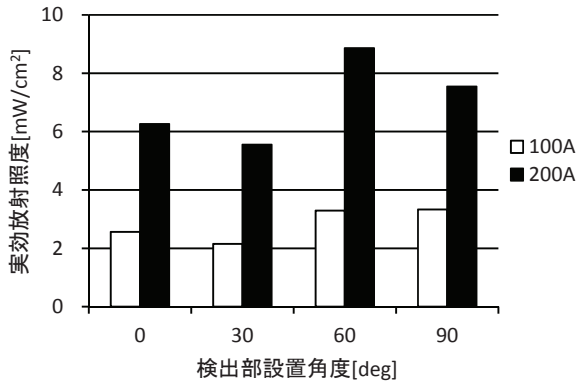


図4 実効放射照度の進行方向角度依存性

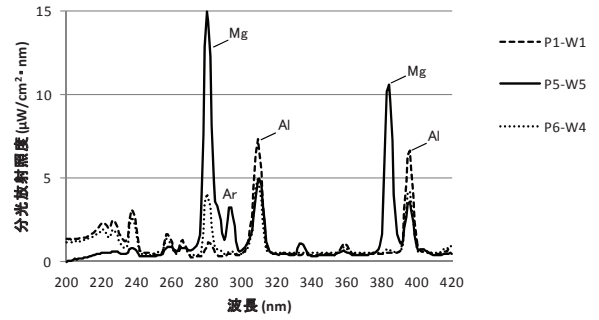


図5 紫外放射のスペクトル

Al, Mg, Ar は、その記号の元素の発光を示す。

きに最大となった。ワイヤのみにマグネシウムが含まれる組合せ P1-W5 と母材のみにマグネシウムが含まれる組合せ P5-W1 を比較した時、前者は後者に対し約 3 倍の実効放射照度が測定された。母材およびワイヤが純アルミ系合金である組合せ P1-W1 と母材およびワイヤに珪素を含む組合せ P6-W4 を比較したが、明確な差は認められなかった。したがって、紫外放射強度は、マグネシウムに依存し、特に、ワイヤに含まれるマグネシウムの影響を強く受けることが明らかとなった。

実効放射照度の母材に対する角度依存性を図 3 に示す。紫外放射強度は、測定角度の増加に伴って増加する傾向が見られた。これは、測定角度が大きいと、アークから発生した紫外放射だけでなく、溶融池近傍から反射した紫外放射も検出されたためだと考えられる。また、母材から 60° の実効放射照度は、50° の時より低く測定された。これは、紫外放射検出器に対し、溶接トーチのノズルがアークおよび溶融池を覆ったためだと考えられる。

実効放射照度の溶接進行方向に対する角度依存性を、図 4 に示す。実効放射照度は、溶接方向に対し 60°、90° の方向で高く測定された。次いで 0° が高く、30° では最も低い値が測定された。これは、溶接トーチが 70° で固定され、溶接が行なわれていることから、ヒューム（溶接時に発生する煙）が溶接方向に偏って流れ、紫外放射が遮られ、実効放射照度が低下したと考えられる。

4 考察

アルミニウムのミグ溶接が発生する紫外放射に対する 1 日あたりの許容ばく露時間は、溶接作業者の位置であるアークから 50 cm の距離において、わずか 0.310 秒～9.10 秒であった。これらの時間は、1 日の累計のばく露時間としては非常に短い。したがって、溶接作業者は、たとえわずかな時間であっても紫外放射へばく露することは危険であると考えられる。

紫外放射の実効放射照度が、逆自乗の法則に従い、アークから離れるにつれて低下すると仮定すると、たとえば、アークから 5 m の距離における許容ばく露時間は、1.55 秒～45 秒となる。したがって、アークから 5 m の距離においても、発生する紫外放射が強い場合には、た

とえわずかな時間であっても紫外放射へばく露することは危険であり、また、弱い場合にも、継続的なばく露は危険だと考えられる。さらに、アークから 5 m 以上離れたとしても、ばく露が危険な状況が考えられる。したがって、アルミニウムのミグ溶接が行われている場合には、その周囲の作業者も、アークが発生する紫外放射へばく露しないよう注意する必要がある。

軟鋼の炭酸ガスアーク溶接が発生する紫外放射を実験的に測定した研究⁵⁾は、アークから距離 1 m の距離において、実効放射照度が 0.028 mW/cm²～0.785 mW/cm²であることを報告している。逆自乗の法則を用いて、アークから距離 50 cm の距離における実効放射照度に換算すると、0.11 mW/cm²～3.14 mW/cm²となる。この値は、本研究で得られたアルミニウムのミグ溶接が発生する紫外放射の実効放射照度の約 3 分の 1 である。この結果は、一般に、溶接の関係者の間で、アルミニウムのミグ溶接の場合には、鉄系材料の炭酸ガスアーク溶接やマグ溶接よりも、紫外放射による障害を受けやすいと言われていることと一致する。

アルミニウムのミグ溶接が発生する紫外放射は、溶接電流が増加すると強くなった。溶接電流が増加すると、アークに供給されるエネルギーが増加する。それによって、紫外放射を放射するアークの面積が増大し、さらに、アークの温度の上昇によって、放射の効率が高まるためだと考えられる。

アルミニウムのミグ溶接の場合、ワイヤの中のマグネシウムの含有量が多いと紫外放射が顕著に強くなった

(図 2)。アルミニウムのミグ溶接の紫外放射のスペクトル(分光分布)の中には、母材と溶接ワイヤの主成分であるアルミニウム、母材と溶接ワイヤに含まれるマグネシウム、および、シールガスのアルゴンの発光が見れる

(図 5)。母材と溶接ワイヤの中のマグネシウムの含有率がわずかであるにもかかわらず、紫外放射のスペクトルの中では、マグネシウムの発光は、アルミニウムの発光と同程度、または、それよりも強い。これは、マグネシウムの沸点(1090℃)が、アルミニウムの沸点(2470℃)よりもかなり低いため、多くのマグネシウム原子が、溶

接アークの中に溶け込み、紫外放射を発生させるためだと考えられる。

急性障害に関する紫外放射の有害性は、波長 270 nm の近傍の波長域においてもっとも強く、それより長波長および短波長に向かって、急速に弱くなる⁴⁾。マグネシウムのもっとも強い発光は、この有害性の高い波長域に現れる。したがって、アルミニウムのミグ溶接の場合、紫外放射の有害性の強さは、主としてこの発光によって決まると考えられる。

5 まとめ

- ・アルミニウムのミグ溶接が発生する紫外放射は、有害性が強い。
- ・紫外放射は、溶接電流が増加すると強くなる。
- ・ワイヤ中のマグネシウムの含有量が多いと、紫外放射が強くなる。

- ・紫外放射は、アークから放射される方向に依存し、母材表面から 50° の上方、溶接方向に対し 60°、90° の側方で強くなる。

参考文献

- 1) WHO. Ultraviolet Radiation. Environmental health criteria. Geneva: WHO; 1994.
- 2) 日本溶接協会. しゃ光保護具の性能評価等に関する調査研究成果報告書. 東京: 日本溶接協会; 1980.
- 3) Emmett EA, Buncher CR, Suskind RB, Rowe KW. Skin and eye diseases among arc welders and those exposed to welding operations. J. Occup. Med. 1981; 23: 85-90.
- 4) ACGIH. Ultraviolet radiation. TLVs and BEIs, Cincinnati: ACGIH; 2013: CD-ROM.
- 5) Okuno T, Ojima J, Saito H. Ultraviolet radiation emitted by CO₂ arc welding. Ann. Occup. Hyg. 2001; 45: 597-601.