

〔論文〕

## 3次元機構解析によるベルクランク方式サスペンションの入出力特性計算法に関する検討

森 和典\*<sup>1</sup>

Study on Input/Output Characteristics Calculation Method of Bell Crank Type Suspension by Three Dimensional Kinematics of Mechanism Theory

Kazunori MORI\*<sup>1</sup>

### Abstract

The spring and shock absorber of automotive suspension systems play a key role in vehicle maneuverability, stability and riding comfort. Using the double wishbone type front suspension with bell crank and pushrod as a model, this paper introduces a calculation method for clarifying the relativity of the spring characteristic in vertical direction on the tire contact patch and the suspension coil spring characteristics using expressions derived directly from a three-dimensional kinematics of mechanism theory that considers suspension/steering link geometry. Next, this paper reports findings from calculations of spring characteristics using a newly created three-dimensional model and compares them to results obtained from a previously developed two-dimensional simplified model based on data that measures individual link pivot coordinates of the suspension/steering geometry of a small on-the-market racing car. Results verify the accuracy of the three-dimensional model and indicate areas in need of correction in the two-dimensional model.

**Key Words** : Racing Car, Suspension, Link Geometry, Bell Crank, Pushrod, Spring, Shock Absorber, Mechanism, Vehicle Dynamics

### 1. まえがき

自動車用サスペンションのばねとショックアブソーバは、操縦性安定性や乗心地性能<sup>(1)</sup>などに大きな影響を与える特性を有する主要な構成要素である。車両運動性能に力点を置くレーシングカーにおいてもその重要性は変わらない。レーシングカーは空気抵抗低減を図るために、車体前方のフード高さを低く抑えられるようにばねやショックアブソーバを前後方向に倒して配置したり、F1などオープンホイール・タイプの車体形状の車両は、ばねとショックアブソーバなどを車体に内蔵できるサスペンション構造としている。このような車両では、ダブルウィッシュボーン式サスペンションとラック&ピニオン式ステアリングの組み合わせが多用されていて、車輪の上下動に伴うサスペンションのロアアームの揺動により、ロアアームに取り付けられたプッシュロッドがベルクランク（またはロッカーアーム）を介してばねとショックアブソーバを作動させる機構となっている<sup>(2)</sup>。ベルクランク機構を有するベルクランク方式サスペンションは、レーシングカーに限らず、スーパーカーやスポーツカーなど高速走行性能を狙った自動車に採用される場合がある。

しかし、こうしたサスペンションやベルクランク機構に関する技術文献はこれまでも数多く公表されているが、サスペンション装置の機能やメカニズムの紹介<sup>(3)~(5)</sup>、2次元的なリンク・ピボット配置による車両姿勢変化などへの効果<sup>(6)~(10)</sup>、機構学的な自由度の計算方法などを明示したもの<sup>(11)</sup>、あるいは大規模なフル・ビークルモデルや機構解析ソフトを利用して解析したもの<sup>(12)~(14)</sup>などがほとんどである。実際の設計検討の際に必要なサスペンション/ステアリングのジオメトリやばね特性などの具体的な計算方法、およびそれらの設定方法について示唆を与える内容を記したものは数少ない。

著者は、これまでに、ダブルウィッシュボーン式サスペンションとラック・アンド・ピニオン（R&P）式ステアリングの組み合わせた装置を取り上げて、サスペンション/ステアリング・ジオメトリの具体的な計算解析方法を示した<sup>(15)</sup>。

\*<sup>1</sup> 交通機械工学科  
平成27年11月4日受理

また、ベルクランク機構を有するサスペンションにおけるホイールの上下変位と、ばねおよびショックアブソーバの取り付け変位の関係の計算方法などを示した上で、この関係を容易に計算できる2次元簡易モデルを提案した<sup>(16)</sup>。

本報告は文献(16)の続報として、タイヤ上下力と変位および、サスペンションの単体ばね力と変位の関係をサスペンション/ステアリング・ジオメトリを考慮した3次元機構解析により導き、ホイール端ばね特性とサスペンションばねの単体ばね特性の関係を求める計算方法を提案する。さらに、市販のレーシングカーのステアリング/サスペンション・ジオメトリの各ピボット座標を実測したデータを基に3次元計算モデルと既報の2次元簡易計算モデルを用いた解析結果の比較を行い2次元モデルの計算精度について考察する。

## 2. 記号の説明

本報告で使用する主な記号について簡単に説明する。なお、サスペンション、ステアリング装置及びベルクランク機構のジオメトリに関する記号は、全て文献(15)(16)を引用しており詳細な説明は省略する。

$A_L$  : rear pivot of lower arm       $B_L$  : ball joint of lower arm       $C_L$  : front pivot of lower arm

$A_U$  : rear pivot of upper arm       $B_U$  : ball joint of upper arm       $C_U$  : front pivot of upper arm

$K$  : knuckle arm ball joint       $S_B$  : inner ball joint of tie rod

$W$  : wheel center       $W'$  : cross point of king pin axis and spindle axis

$R$  : road contact point of tire

$\gamma_L$  : initial swing angle of suspension lower arm       $\theta_L$  : swing angle of suspension lower arm

$\gamma'_L$  : total swing angle of suspension lower arm       $\gamma'_L = \gamma_L + \theta_L$

$\theta_U$  : swing angle of suspension upper arm       $\theta_P$  : rotational angle around king pin axis

$A_b$  : installation position (body side) of bell crank rotational axis

$C_b$  : installation position (bell crank side) of bell crank rotational axis

$d_b$  : length of bell crank rotational axis, distance from  $C_b$  to  $A_b$

$B_{b1}$  : installation position (bell crank side) of push rod

$E_L$  : installation position (lower arm side) of push rod       $L_{pd}$  : push rod length

$B_{b2}$  : installation position (bell crank side) of shock absorber and spring

$E_U$  : installation position (body side) of shock absorber and spring

$l_{sab}$  : installation length of suspension shock absorber and spring, distance from  $B_{b2}$  to  $E_U$

$B_{b3}$  : installation position (bell crank side) of stabilizer rod

$\gamma_b$  : initial swing angle of bell crank

$\theta_b$  : swing angle of bell crank

$\gamma'_b$  : total swing angle of bell crank       $\gamma'_b = \gamma_b + \theta_b$

$F_W$  : force in vertical direction on road contact point of tire

$\mathbf{F}_W = {}^T[0 \quad 0 \quad F_W]$  : force vector on road contact point of tire

$\mathbf{F}_L = {}^T[f_{LX} \quad f_{LY} \quad f_{LZ}]$  : force vector on ball joint of lower arm

$\mathbf{F}_U = {}^T[f_{UX} \quad f_{UY} \quad f_{UZ}]$  : force vector on ball joint of upper arm

$\mathbf{F}_K = {}^T[f_{KX} \quad f_{KY} \quad f_{KZ}]$  : force vector on knuckle arm ball joint

$\mathbf{F}_{CL} = {}^T[f_{CLX} \quad f_{CLY} \quad f_{CLZ}]$  : force vector on front pivot of lower arm

$\mathbf{F}_{AL} = {}^T[f_{ALX} \quad f_{ALY} \quad f_{ALZ}]$  : force vector on rear pivot of lower arm

$\mathbf{F}_P$  : force vector indirection of push rod

$F_P$  : force indirection of push rod

$\mathbf{F}_C$  : force vector of suspension coil spring

$F_C$  : force of suspension coil spring

$k_W$  : spring coefficient in vertical direction on road contact point of tire

$k_C$  : spring coefficient of suspension coil spring

$\Delta l_{sab}, \delta_C$  : variations in installation length of suspension coil spring

$\Delta Z_W, \delta_W$  : variations in wheel stroke

$f$  : equivalent f-function of link lever ratio

$g$  : equivalent g-function of link lever ratio

### 3. 入出力計算式の導出

#### 3・1 計算モデル

図1は、ベルクランク機構とプッシュロッドを用いたダブルウィッシュボーン式フロントサスペンションの鳥瞰図を示す。ステアリング装置はR&P式である。

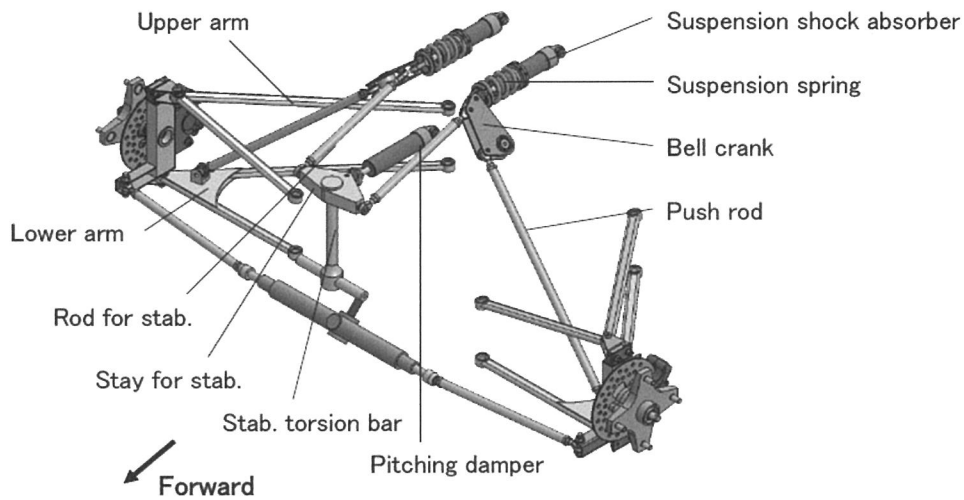


Fig.1 Double wishbone type front suspension with bell crank mechanism

図2は、サスペンションとステアリングのジオメトリ計算の際に必要な各ピボットを表す記号を示す。図中のRはタイヤの接地中心である。座標系O-XYZは、車体に固定した基準座標系とする。車両の正面図において、原点O

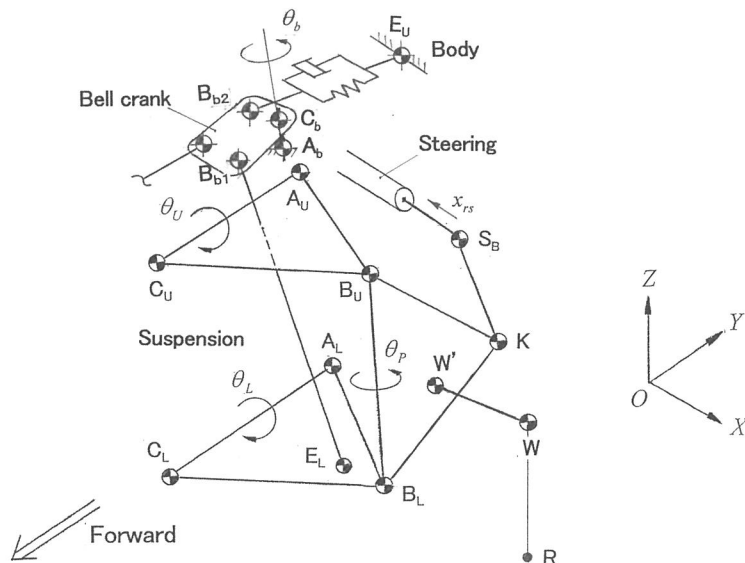


Fig.2 Sign of each pivot necessary for calculation of suspension/steering geometry

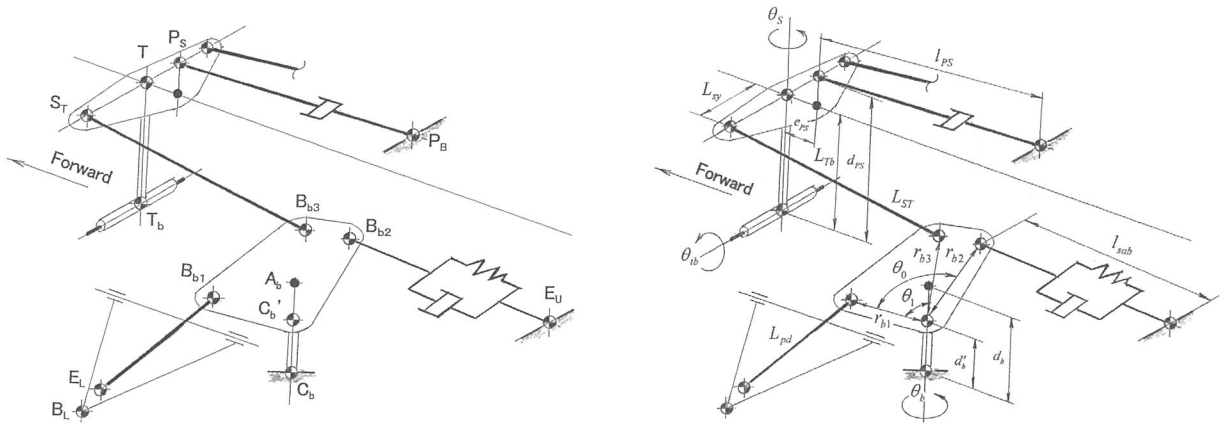


Fig. 3 Sign of each pivot, length and angle on bell crank, stabilizer and pitching damper

は車体の左右対称面を意味する中心線上に設定する.  $X$ ,  $Y$ ,  $Z$  軸は, それぞれ左, 後, 上方向を正とする.

文献16)の図3においてベルクランクの各ピボットの表記に誤りがあったため, 改めて図3にベルクランク, プッシュロッド, ばね, ショックアブソーバ, スタビライザおよびピッチング・ダンパの取り付け点を表す記号を示す. また, 計算に必要な主要寸法, 角度を表す記号を付記する. ただし, 本報告ではベルクランク部のピボットの数を減らすために, ベルクランク軸上の任意の点  $A_b$  を車体側取り付け点とし, 点  $C_b$  と点  $C'_b$  を同一点として点  $C_b$  で表している.

### 3・2 ホイール端ばね特性について

ホイール端ばね特性と呼ばれるタイヤ接地点における上下方向のばね特性は, 車両の操縦性安定性や乗り心地性能と密接な関わりがあり車両運動性能における主要な特性の一つである. 自動車用サスペンションの設計段階では, このホイール端ばね特性と, この特性に最も関連した実際の部品であるサスペンションばね単体の特性との関係を把握しておく必要がある. そのための手順として, まずタイヤ接地点  $R$  の上下方向変位とその動きに伴うサスペンションばねの取り付け長  $l_{sab}$  の変化の関係をサスペンション/ステアリング幾何の解析計算により導出する. 次に, タイヤ接地点における上下力を入力, サスペンションばね反力を出力とした場合の入出力関係を明らかにしなければならない. 前者の変位関係の求解法は既に報告しており, 以降の節では入出力特性の関係を求める計算式の導出法について記す.

### 3・3 アップライト, サスペンションアームに作用する力

図4は, タイヤ接地点の上下方向入力によりアップライトやサスペンションアーム類の各ピボットに作用する反力と, 各ピボット間を結ぶ方向ベクトルを示す.

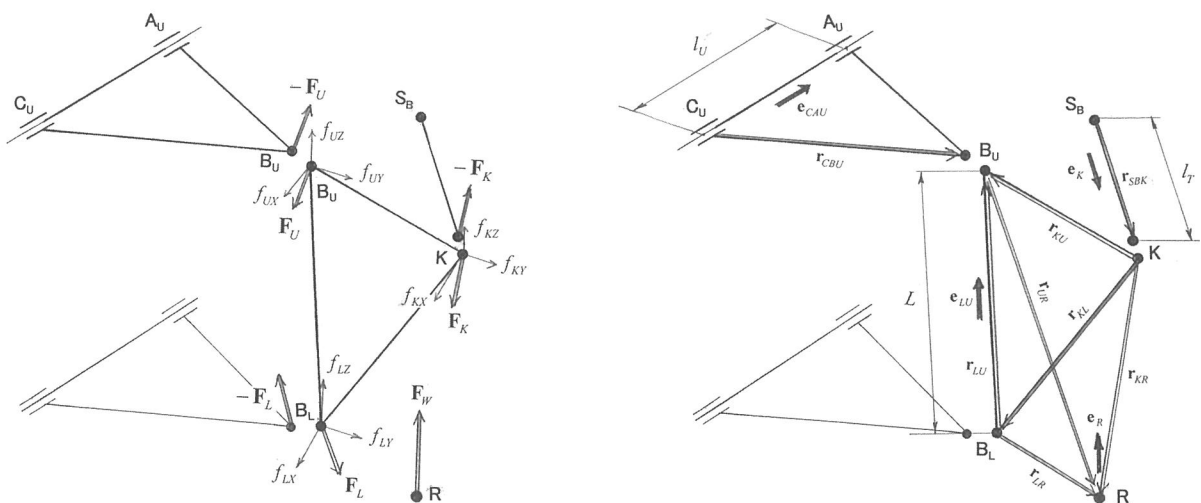


Fig. 4 Reactive force vector at each pivot and direction vectors on suspension arms, upright and steering link

方向ベクトルを基準座標系で表すと次のようになる.

$$\mathbf{r}_{LR} = \begin{bmatrix} X_R - X_{BL} \\ Y_R - Y_{BL} \\ Z_R - Z_{BL} \end{bmatrix} = \begin{bmatrix} X_{RL} \\ Y_{RL} \\ Z_{RL} \end{bmatrix} \quad \mathbf{r}_{LU} = \begin{bmatrix} X_{BU} - X_{BL} \\ Y_{BU} - Y_{BL} \\ Z_{BU} - Z_{BL} \end{bmatrix} = \begin{bmatrix} X_{UL} \\ Y_{UL} \\ Z_{UL} \end{bmatrix}$$

$$\mathbf{r}_{LK} = \begin{bmatrix} X_K - X_{BL} \\ Y_K - Y_{BL} \\ Z_K - Z_{BL} \end{bmatrix} = \begin{bmatrix} X_{KL} \\ Y_{KL} \\ Z_{KL} \end{bmatrix} \quad \mathbf{r}_{KR} = \begin{bmatrix} X_R - X_K \\ Y_R - Y_K \\ Z_R - Z_K \end{bmatrix} = \begin{bmatrix} X_{RK} \\ Y_{RK} \\ Z_{RK} \end{bmatrix}$$

ただし, 上記ベクトル成分を表す右辺の各要素は, 簡略記号を表している.

まず, アップライト部に関する力およびモーメントのつりあいを考える.

$\mathbf{F}_W$ と点  $B_L$ ,  $B_U$ ,  $K$  におけるそれぞれの反力  $\mathbf{F}_L$ ,  $\mathbf{F}_U$ ,  $\mathbf{F}_K$  とのつりあい式は, 次式にて与えられる.

$$\mathbf{F}_W + \mathbf{F}_L + \mathbf{F}_U + \mathbf{F}_K = \mathbf{0} \quad (1)$$

モーメントのつりあい式を導くに際しては, 任意点回りのモーメントのつりあいを考えればよいから, ここでは任意点として点  $B_L$  をとる. 点  $B_L$  回りのモーメントのつりあい式として次式を得る.

$$\mathbf{r}_{LR} \times \mathbf{F}_W + \mathbf{r}_{LU} \times \mathbf{F}_U + \mathbf{r}_{LK} \times \mathbf{F}_K = \mathbf{0} \quad (2)$$

$\mathbf{F}_W$  は既知とするとき  $\mathbf{F}_K$  を求めるために, 点  $B_L$  と点  $B_U$  を結ぶ線 (キングピン軸) 回りのモーメントのつりあいを考える.  $\mathbf{F}_W$  による点  $B_L$  回りのモーメント  $\mathbf{r}_{LR} \times \mathbf{F}_W$  について, キングピン軸方向の成分は,  $(\mathbf{r}_{LR} \times \mathbf{F}_W, \mathbf{e}_{LU}) \mathbf{e}_{LU}$  で与えられる. 同様にして,  $\mathbf{F}_K$  によるキングピン軸回りのモーメントは  $(\mathbf{r}_{LK} \times \mathbf{F}_K, \mathbf{e}_{LU}) \mathbf{e}_{LU}$  となる. これらは等しいから,

$$(\mathbf{r}_{LR} \times \mathbf{F}_W, \mathbf{e}_{LU}) \mathbf{e}_{LU} = (\mathbf{r}_{LK} \times \mathbf{F}_K, \mathbf{e}_{LU}) \mathbf{e}_{LU} \quad (3)$$

が得られる. ただし,  $\mathbf{e}_{LU}$  は  $\mathbf{r}_{LU}$  の単位ベクトルを表し,  $\mathbf{e}_{LU} = \mathbf{r}_{LU} / \|\mathbf{r}_{LU}\|$  である.

式(3)において,

$$\begin{cases} \mathbf{F}_W = F_W \mathbf{e}_F \\ \mathbf{F}_K = F_K \mathbf{e}_K \end{cases} \quad (4)$$

とおく. ただし,  $\mathbf{e}_F$  は点  $R$  における  $\mathbf{F}_W$  方向の単位ベクトルであり,  $\mathbf{e}_K$  は点  $S_B$  を始点とし点  $K$  を終点とする方向ベクトルの単位ベクトルを表す.  $\mathbf{e}_{LU}$ ,  $\mathbf{e}_F$  および  $\mathbf{e}_K$  を基準座標系で表すと次のようになる.

$$\mathbf{e}_{LU} = \frac{1}{L} \begin{bmatrix} X_{BU} - X_{BL} \\ Y_{BU} - Y_{BL} \\ Z_{BU} - Z_{BL} \end{bmatrix} = \begin{bmatrix} e_{LU}^X \\ e_{LU}^Y \\ e_{LU}^Z \end{bmatrix} \quad \mathbf{e}_F = \begin{bmatrix} 0 \\ 0 \\ 1 \end{bmatrix} \quad \mathbf{e}_K = \frac{1}{l_T} \begin{bmatrix} X_K - X_{SB} \\ Y_K - Y_{SB} \\ Z_K - Z_{SB} \end{bmatrix} = \begin{bmatrix} e_K^X \\ e_K^Y \\ e_K^Z \end{bmatrix}$$

式(4)を式(3)に代入して  $F_K$  を求めると,

$$F_K = \frac{(\mathbf{r}_{LR} \times \mathbf{e}_F, \mathbf{e}_{LU})}{(\mathbf{r}_{LK} \times \mathbf{e}_K, \mathbf{e}_{LU})} \cdot F \quad (5)$$

を得る. したがって, 式(5)を式(4)の第2式に代入すれば  $\mathbf{F}_K$  を導出できる.

$$\mathbf{F}_K = F_K \begin{bmatrix} e_K^X \\ e_K^Y \\ e_K^Z \end{bmatrix} = \begin{bmatrix} f_{KX} \\ f_{KY} \\ f_{KZ} \end{bmatrix} \quad (6)$$

式(1), 式(2)をベクトル要素毎に展開すると, それぞれ以下の式(7), 式(8)で表される.

$$\begin{cases} f_{LX} + f_{UX} + f_{KX} = 0 \\ f_{LY} + f_{UY} + f_{KY} = 0 \\ f_{LZ} + f_{UZ} + f_{KZ} = 0 \end{cases} \quad (7)$$

$$\begin{cases} Y_{UL} f_{UZ} - Z_{UL} f_{UY} + Y_{KL} f_{KZ} - Z_{KL} f_{KY} = -Y_{RL} F_W \\ Z_{UL} f_{UX} - X_{UL} f_{UZ} + Z_{KL} f_{KX} - X_{KL} f_{KZ} = X_{RL} F_W \\ X_{UL} f_{UY} - Y_{UL} f_{UX} + X_{KL} f_{KY} - Y_{KL} f_{KX} = 0 \end{cases} \quad (8)$$

式(6)と式(7)により導かれる  $f_{KX}$ ,  $f_{KY}$  および  $f_{KZ}$  を式(8)に代入すると, 式(8)の3つの式は2つの式に帰着してしまう. つまり線形独立な式は2式のみであることを意味しており,  $f_{LZ}$  と  $f_{UZ}$  を求めることができない.

そこで, アッパーアーム部に着目し, アッパーアーム揺動軸回りのモーメントのつりあいから必要とする関係式を得ることとする. アッパーアームとアップライトを連結したボールジョイント部 (点  $B_U$ ) には反力  $-\mathbf{F}_U$  が作用する. この反力による揺動軸回りのモーメントは0となるから,

$$(\mathbf{r}_{CBU} \times \mathbf{F}_U, \mathbf{e}_{CAU}) \mathbf{e}_{CAU} = \mathbf{0} \quad (9)$$

が得られる.

ただし,  $\mathbf{r}_{CBU}$  は点  $C_U$  を始点とし点  $B_U$  を終点とする方向ベクトル,  $\mathbf{e}_{CAU}$  は点  $C_U$  を始点とし点  $A_U$  を終点とする方向ベクトルの単位ベクトルを表す.  $\mathbf{r}_{CBU}$  と  $\mathbf{e}_{CAU}$  を基準座標系で表すと次のようになる.

$$\mathbf{r}_{CBU} = \begin{bmatrix} X_{BU} - X_{CU} \\ Y_{BU} - Y_{CU} \\ Z_{BU} - Z_{CU} \end{bmatrix} = \begin{bmatrix} X_{BCU} \\ Y_{BCU} \\ Z_{BCU} \end{bmatrix} \quad \mathbf{e}_{CAU} = \frac{1}{l_U} \begin{bmatrix} X_{AU} - X_{CU} \\ Y_{AU} - Y_{CU} \\ Z_{AU} - Z_{CU} \end{bmatrix} = \frac{1}{l_U} \begin{bmatrix} X_{ACU} \\ Y_{ACU} \\ Z_{ACU} \end{bmatrix}$$

式(9)を展開してまとめると,

$$f_{UZ} = \frac{Y_{BCU}Z_{ACU} - Z_{BCU}Y_{ACU}}{Y_{BCU}X_{ACU} - X_{BCU}Y_{ACU}} \cdot f_{UX} + \frac{Z_{BCU}X_{ACU} - X_{BCU}Z_{ACU}}{Y_{BCU}X_{ACU} - X_{BCU}Y_{ACU}} \cdot f_{UY} \quad (10)$$

の関係を導くことができる.

$\mathbf{F}_U = {}^T [f_{UX} \ f_{UY} \ f_{UZ}]$  を直接求めるために, 式(8)の第1式と第2式, および式(10)を取り上げて, 改めて次のように整理する.

$$\begin{cases} Y_{UL}f_{UZ} - Z_{UL}f_{UY} = b_1 \\ Z_{UL}f_{UX} - X_{UL}f_{UZ} = b_2 \\ f_{UZ} = a_{1U}f_{UX} + a_{2U}f_{UY} \end{cases} \quad (11)$$

ただし,

$$a_{1U} = \frac{Y_{BCU}Z_{ACU} - Z_{BCU}Y_{ACU}}{Y_{BCU}X_{ACU} - X_{BCU}Y_{ACU}} \quad a_{2U} = \frac{Z_{BCU}X_{ACU} - X_{BCU}Z_{ACU}}{Y_{BCU}X_{ACU} - X_{BCU}Y_{ACU}}$$

$$b_1 = -Y_{RL}F_W + Z_{KL}f_{KY} - Y_{KL}f_{KZ} \quad b_2 = X_{RL}F_W + X_{KL}f_{KZ} - Z_{KL}f_{KX}$$

式(11)を用いて  $\mathbf{F}_U$  について解くと,

$$\begin{cases} f_{UX} = \frac{a_{2U}b_1X_{UL} + a_{2U}b_2Y_{UL} - b_2Z_{UL}}{Z_{UL}(a_{1U}X_{UL} + a_{2U}Y_{UL} - Z_{UL})} \\ f_{UY} = \frac{b_1Z_{UL} - a_{1U}b_1X_{UL} - a_{1U}b_2Y_{UL}}{Z_{UL}(a_{1U}X_{UL} + a_{2U}Y_{UL} - Z_{UL})} \\ f_{UZ} = \frac{a_{2U}b_1 - a_{1U}b_2}{a_{1U}X_{UL} + a_{2U}Y_{UL} - Z_{UL}} \end{cases} \quad (12)$$

が得られる.

式(6)と式(12)の  $\mathbf{F}_K$  と  $\mathbf{F}_U$  を, 式(1)または式(7)に代入すれば,  $\mathbf{F}_L = {}^T [f_{LX} \ f_{LY} \ f_{LZ}]$  が導出できる.

### 3・4 プッシュロッドの軸力

本節では, 前節で求めた  $\mathbf{F}_L$  を用いてプッシュロッドの軸力ベクトル  $\mathbf{F}_P$  を求める. 図5は, ロアアーム, プッシュロッドおよびバルクランクに作用する力と方向ベクトル等を示す.

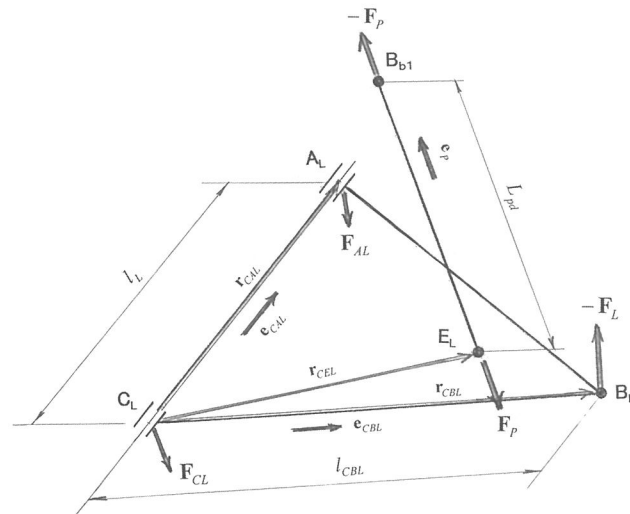


Fig. 5 Reactive force vector at each pivot and direction vectors on suspension lower arm and push rod

通常、プッシュロッドの両端は、それぞれロアアームとベルクランクにピロボールあるいはボールジョイントで結節されている。点  $E_L$  が位置するロアアームの部品座標系  $o'_L-x_{aL}y_{aL}z_{aL}$  と基準座標系  $O-XYZ$ 、および点  $B_{b1}$  が位置するベルクランクの部品座標系  $o'_{Cb}-x_b y_b z_b$  と基準座標系  $O-XYZ$  との関係を記す。

ロアアームの部品座標系と基準座標系の関係は、

$$\begin{bmatrix} X \\ Y \\ Z \end{bmatrix} = \begin{bmatrix} X_{CL} \\ Y_{CL} \\ Z_{CL} \end{bmatrix} + \mathbf{E}_{a\beta\gamma'L} \begin{bmatrix} x_{aL} \\ y_{aL} \\ z_{aL} \end{bmatrix} \quad (13)$$

となる。ただし、 $\mathbf{E}_{a\beta\gamma'L} = \mathbf{R}_{aL} \mathbf{R}_{\beta L} \mathbf{R}_{\gamma'L}$  であり、 $\mathbf{R}_{\gamma'L}$  はロアアーム揺動角  $\theta_L$  の関数行列となる。全揺動角  $\gamma'_L$  は初期揺動角  $\gamma_L$  と揺動角  $\theta_L$  の和として、 $\gamma'_L = \gamma_L + \theta_L$  の関係がある。

点  $E_L$  の初期座標  ${}^T[X_{EL0} \ Y_{EL0} \ Z_{EL0}]$  があらかじめ与えられたとき、式(13)を用いると、点  $E_L$  のロアアーム部品座標は、

$$\begin{bmatrix} x_{aLEL} \\ y_{aLEL} \\ z_{aLEL} \end{bmatrix} = {}^T \mathbf{E}_{a\beta\gamma'L0} \begin{bmatrix} X_{EL0} - X_{CL} \\ Y_{EL0} - Y_{CL} \\ Z_{EL0} - Z_{CL} \end{bmatrix} \quad (14)$$

となる。ただし、 $\mathbf{E}_{a\beta\gamma'L0}$  は  $\theta_L = 0$  のときの座標変換行列であり、 ${}^T \mathbf{E}_{a\beta\gamma'L0} = \mathbf{E}_{a\beta\gamma'L0}^{-1}$  の関係がある。

したがって、ロアアームが  $\theta_L$  揺動したときの点  $E_L$  の基準座標は、

$$\begin{bmatrix} X_{EL} \\ Y_{EL} \\ Z_{EL} \end{bmatrix} = \begin{bmatrix} X_{CL} \\ Y_{CL} \\ Z_{CL} \end{bmatrix} + \mathbf{E}_{a\beta\gamma'L} {}^T \mathbf{E}_{a\beta\gamma'L0} \begin{bmatrix} X_{EL0} - X_{CL} \\ Y_{EL0} - Y_{CL} \\ Z_{EL0} - Z_{CL} \end{bmatrix} \quad (15)$$

として与えられる。

次に、ベルクランクの部品座標系と基準座標系の関係は、

$$\begin{bmatrix} X \\ Y \\ Z \end{bmatrix} = \begin{bmatrix} X_{Cb} \\ Y_{Cb} \\ Z_{Cb} \end{bmatrix} + \mathbf{E}_{a\beta\gamma'b} \begin{bmatrix} x_b \\ y_b \\ z_b \end{bmatrix} \quad (16)$$

となる。ただし、 $\mathbf{E}_{a\beta\gamma'b} = \mathbf{R}_{aB} \mathbf{R}_{\beta B} \mathbf{R}_{\gamma'b}$  であり、 $\mathbf{R}_{\gamma'b}$  はベルクランク回転角  $\theta_b$  の関数行列となる。全回転角  $\gamma'_b$  は初期回転角  $\gamma_b$  と回転角  $\theta_b$  の和として、 $\gamma'_b = \gamma_b + \theta_b$  の関係がある。

点  $B_{b1}$  の初期座標  ${}^T[X_{Bb10} \ Y_{Bb10} \ Z_{Bb10}]$  があらかじめ与えられたとき、式(16)を用いると、点  $B_{b1}$  のロアアーム部品座標は、

$$\begin{bmatrix} x_{bBb1} \\ y_{bBb1} \\ z_{bBb1} \end{bmatrix} = {}^T \mathbf{E}_{a\beta\gamma'b0} \begin{bmatrix} X_{Bb10} - X_{Cb} \\ Y_{Bb10} - Y_{Cb} \\ Z_{Bb10} - Z_{Cb} \end{bmatrix} \quad (17)$$

となる。ただし、 $\mathbf{E}_{a\beta\gamma'b0}$  は  $\theta_b = 0$  のときの座標変換行列であり、 ${}^T \mathbf{E}_{a\beta\gamma'b0} = \mathbf{E}_{a\beta\gamma'b0}^{-1}$  の関係がある。

よって、ベルクランクが  $\theta_b$  回転したときの点  $B_{b1}$  の基準座標は、

$$\begin{bmatrix} X_{Bb1} \\ Y_{Bb1} \\ Z_{Bb1} \end{bmatrix} = \begin{bmatrix} X_{Cb} \\ Y_{Cb} \\ Z_{Cb} \end{bmatrix} + \mathbf{E}_{a\beta\gamma'b} {}^T \mathbf{E}_{a\beta\gamma'b0} \begin{bmatrix} X_{Bb10} - X_{Cb} \\ Y_{Bb10} - Y_{Cb} \\ Z_{Bb10} - Z_{Cb} \end{bmatrix} \quad (18)$$

として与えられる。

図5において、 $\mathbf{F}_{CL}$ 、 $\mathbf{F}_{AL}$  はロアアームの車体側取付け点  $C_L$ 、 $A_L$  における反力、 $\mathbf{r}_{CAL}$ 、 $\mathbf{r}_{CBL}$ 、 $\mathbf{r}_{CEL}$  は点  $C_L$  を始点とし点  $A_L$ 、 $B_L$ 、 $E_L$  を終点とする方向ベクトルを表している。また、 $\mathbf{e}_{CAL}$ 、 $\mathbf{e}_P$ 、 $\mathbf{e}_{CBL}$  は点  $C_L$  から点  $A_L$  方向、点  $E_L$  から点  $B_{b1}$  方向、点  $C_L$  から点  $B_L$  方向それぞれの単位ベクトルを示す。これらを基準座標系で表すと次のようになる。

$$\mathbf{r}_{CAL} = \begin{bmatrix} X_{AL} - X_{CL} \\ Y_{AL} - Y_{CL} \\ Z_{AL} - Z_{CL} \end{bmatrix} \quad \mathbf{r}_{CBL} = \begin{bmatrix} X_{BL} - X_{CL} \\ Y_{BL} - Y_{CL} \\ Z_{BL} - Z_{CL} \end{bmatrix} \quad \mathbf{r}_{CEL} = \begin{bmatrix} X_{EL} - X_{CL} \\ Y_{EL} - Y_{CL} \\ Z_{EL} - Z_{CL} \end{bmatrix}$$

$$\mathbf{e}_{CAL} = \frac{\mathbf{r}_{CAL}}{\|\mathbf{r}_{CAL}\|} = \frac{1}{l_L} \begin{bmatrix} X_{AL} - X_{CL} \\ Y_{AL} - Y_{CL} \\ Z_{AL} - Z_{CL} \end{bmatrix} \quad \mathbf{e}_{CBL} = \frac{\mathbf{r}_{CBL}}{\|\mathbf{r}_{CBL}\|} = \frac{1}{l_{CBL}} \begin{bmatrix} X_{BL} - X_{CL} \\ Y_{BL} - Y_{CL} \\ Z_{BL} - Z_{CL} \end{bmatrix}$$

$$\mathbf{e}_p = \frac{1}{L_{pd}} \begin{bmatrix} X_{Bb1} - X_{EL} \\ Y_{Bb1} - Y_{BL} \\ Z_{Bb1} - Z_{EL} \end{bmatrix}$$

プッシュロッドの軸力ベクトルは単位ベクトル  $\mathbf{e}_p$  を用いると、次のように表すことができる。

$$\mathbf{F}_p = -F_p \mathbf{e}_p \quad (19)$$

$\mathbf{F}_{AL}$ ,  $-\mathbf{F}_L$ ,  $\mathbf{F}_p$  における点  $C_L$  回りのモーメントは、それぞれ  $\mathbf{r}_{CAL} \times \mathbf{F}_{AL}$ ,  $-\mathbf{r}_{CBL} \times \mathbf{F}_L$ ,  $\mathbf{r}_{CEL} \times \mathbf{F}_p$  となる。ロアアームの揺動軸回りのモーメントのつりあいを考えると、

$$(\mathbf{r}_{CAL} \times \mathbf{F}_{AL}, \mathbf{e}_{CAL}) \mathbf{e}_{CAL} - (\mathbf{r}_{CBL} \times \mathbf{F}_L, \mathbf{e}_{CAL}) \mathbf{e}_{CAL} + (\mathbf{r}_{CEL} \times \mathbf{F}_p, \mathbf{e}_{CAL}) \mathbf{e}_{CAL} = \mathbf{0} \quad (20)$$

が得られる。

式(20)の第1項において、外積の公式と  $\mathbf{r}_{CAL} = l_L \mathbf{e}_{CAL}$  の関係により、

$$(\mathbf{r}_{CAL} \times \mathbf{F}_{AL}, \mathbf{e}_{CAL}) = (\mathbf{e}_{CAL} \times \mathbf{r}_{CAL}, \mathbf{F}_{AL}) = l_L (\mathbf{e}_{CAL} \times \mathbf{e}_{CAL}, \mathbf{F}_{AL}) = 0$$

となる。

したがって、式(20)は次のように表すことができる。

$$-(\mathbf{r}_{CBL} \times \mathbf{F}_L, \mathbf{e}_{CAL}) + (\mathbf{r}_{CEL} \times \mathbf{F}_p, \mathbf{e}_{CAL}) = 0 \quad (21)$$

式(19)および  $\mathbf{r}_{CBL} = l_{CBL} \mathbf{e}_{CBL}$  を式(21)に代入すると、

$$F_p = \frac{l_{CBL} (\mathbf{e}_{CBL} \times \mathbf{F}_L, \mathbf{e}_{CAL})}{(\mathbf{e}_p \times \mathbf{r}_{CEL}, \mathbf{e}_{CAL})} \quad (22)$$

が得られる。上記の式に、前節で導出した  $\mathbf{F}_L$  を用いるとプッシュロッド軸力  $F_p$  が確定する。

### 3・5 ベルクランク回転軸回りのモーメントのつりあい

ベルクランク回転軸回りのモーメントのつりあいから、サスペンションばねの単体ばね力  $F_c$  を求める。図6は、ベルクランクを中心に、接続されたプッシュロッド、サスペンションばね、およびスタビライザ等に作用する力、方向ベクトル、取り付け寸法を示す。なお、本解析ではスタビライザやピッチングダンパの影響は無視する。

ベルクランクが  $\theta_b$  回転したときの点  $B_{b1}$  の基準座標を式(18)で示したが、同様にしてサスペンションばねの取り付け点  $B_{b2}$  の基準座標は次のようになる。

$$\begin{bmatrix} X_{Bb2} \\ Y_{Bb2} \\ Z_{Bb2} \end{bmatrix} = \begin{bmatrix} X_{Cb} \\ Y_{Cb} \\ Z_{Cb} \end{bmatrix} + \mathbf{E}_{a\beta\gamma'b}^T \mathbf{E}_{a\beta\gamma'b0} \begin{bmatrix} X_{Bb20} - X_{Cb} \\ Y_{Bb20} - Y_{Cb} \\ Z_{Bb20} - Z_{Cb} \end{bmatrix} \quad (23)$$

ベルクランクの回転軸の上向き方向の単位ベクトルを  $\mathbf{e}_b$ 、点  $E_U$  を始点とし点  $B_{b2}$  を終点とするサスペンションばねの取り付け方向の単位ベクトルを  $\mathbf{e}_c$  とおく。この2つのベクトルを基準座標系で表すと次のようになる。

$$\mathbf{e}_b = \frac{1}{d_b} \begin{bmatrix} X_{Cb} - X_{Ab} \\ Y_{Cb} - Y_{Ab} \\ Z_{Cb} - Z_{Ab} \end{bmatrix} \quad \mathbf{e}_c = \frac{1}{l_{sab}} \begin{bmatrix} X_{Bb2} - X_{EU} \\ Y_{Bb2} - Y_{EU} \\ Z_{Bb2} - Z_{EU} \end{bmatrix}$$

サスペンションばねの単体ばね力ベクトルを  $\mathbf{F}_c$  とすると、

$$\mathbf{F}_c = F_c \mathbf{e}_c \quad (24)$$

で与えられる。ただし、 $F_c$  はばね力の大きさを表す。

点  $C_b$  から点  $B_{b1}$ ,  $B_{b2}$  に向かう方向ベクトルをそれぞれ  $\mathbf{r}_{CBb1}$ ,  $\mathbf{r}_{CBb2}$  とする。式(18)と式(23)を用いて、これらの方向ベク



トルを基準座標系で表すと次のようになる。

ベルクランク回転軸回りのモーメントのつりあいを考える

$$\mathbf{r}_{CBb1} = \begin{bmatrix} X_{Bb1} - X_{Cb} \\ Y_{Bb1} - Y_{Cb} \\ Z_{Bb1} - Z_{Cb} \end{bmatrix} = \mathbf{E}_{a\beta\gamma'b}^T \mathbf{E}_{a\beta\gamma'b0} \begin{bmatrix} X_{Bb10} - X_{Cb} \\ Y_{Bb10} - Y_{Cb} \\ Z_{Bb10} - Z_{Cb} \end{bmatrix}$$

$$\mathbf{r}_{CBb2} = \begin{bmatrix} X_{Bb2} - X_{Cb} \\ Y_{Bb2} - Y_{Cb} \\ Z_{Bb2} - Z_{Cb} \end{bmatrix} = \mathbf{E}_{a\beta\gamma'b}^T \mathbf{E}_{a\beta\gamma'b0} \begin{bmatrix} X_{Bb20} - X_{Cb} \\ Y_{Bb20} - Y_{Cb} \\ Z_{Bb20} - Z_{Cb} \end{bmatrix}$$

$\mathbf{F}_P$  と  $\mathbf{F}_C$  によるベルクランク軸回りのモーメントは、それぞれ  $(\mathbf{r}_{CBb1} \times \mathbf{F}_P, \mathbf{e}_b)$  と  $(\mathbf{r}_{CBb2} \times \mathbf{F}_C, \mathbf{e}_b)$  で与えられる。これら2つのモーメントはつり合うから次の式が成立する。

$$(\mathbf{r}_{CBb1} \times \mathbf{F}_P, \mathbf{e}_b) = (\mathbf{r}_{CBb2} \times \mathbf{F}_C, \mathbf{e}_b) \tag{25}$$

式(25)に式(19)と式(24)を代入すると、

$$F_C = \frac{(\mathbf{e}_P \times \mathbf{r}_{CBb1}, \mathbf{e}_b)}{(\mathbf{r}_{CBb2} \times \mathbf{e}_C)} \cdot F_P \tag{26}$$

が導かれる。式(26)に式(22)の  $F_P$  を代入するとサスペンションの単体ばね力  $F_p$  を求めることができる。

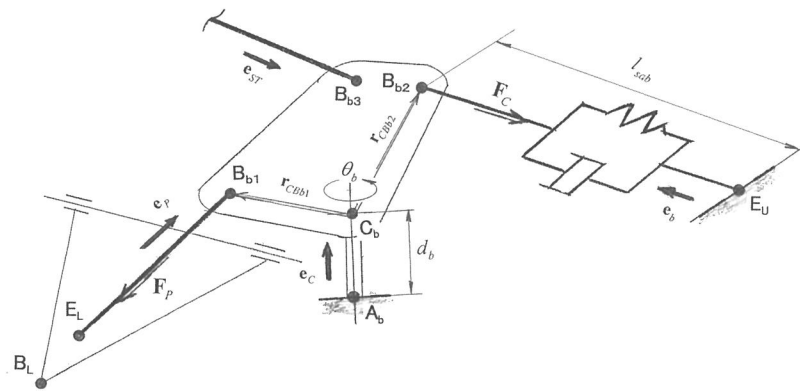


Fig. 6 Reactive force vector at each pivot and direction vectors on bell crank mechanism

#### 4. ホイール端ばね特性と単体ばね特性の関係

##### 4・1 リンク・レバー比について

一般的な乗用車は、サスペンションばねやショックアブソーバの取り付け軸はロアアームにほぼ垂直に取り付けられていることが多い。車両正面図におけるロアアーム揺動軸からタイヤ接地中心を通る垂直な平面までの長さ、ロアアーム揺動軸からロアアーム上のサスペンションばね取り付け位置までの長さをそれぞれ  $l$ ,  $l_1$  とすると、リンク・レバー比  $n$  は  $n=l_1/l$  として定義される。この  $n$  を用いてホイール端の上下方向変位  $\delta_w$  と単体ばねの変位  $\delta_c$  の関係を表すと、 $\delta_c=n\delta_w$  のようになる。また、ホイール端の上下方向ばね力  $F_w$  と単体ばねによる力  $F_c$  の関係は、 $F_w=nF_c$  となる。

ばね力と変位は比例関係にあると考えると、ホイール端ばね定数を  $k_w$ 、単体ばね定数を  $k_c$  として、 $F_w=k_w\delta_w$  および  $F_c=k_c\delta_c$  の式を得る。以上から、 $k_w=n^2k_c$  あるいは  $k_w/k_c=n^2$  が導かれる。これらの式は、サスペンション機構を単純化したモデルから導かれたもので、ホイール端ばね特性と単体ばね特性の関係を上手く表した式としてよく知られている。

しかし、より高精度の計算を行う場合は、サスペンションおよびステアリング・リンク機構を3次元モデルで表した機構解析が必要になる。このような3次元機構解析によりホイール端ばね特性と単体ばね特性の関係を明らかにするためには、上述の単純モデルの場合と同様な手順で、変位  $\delta_w$  と  $\delta_c$  の関係式およびばね力  $F_w$  と  $F_c$  の関係式をそれぞれ導かなければならない。

#### 4・2 ホイール端ばね特性と単体ばね特性

サスペンション／ステアリングのジオメトリを考慮した三次元機構解析により、ホイール端ばね特性と単体ばね特性の関係を求める。変位に関する計算方法は文献(16)で報告済みであり、力・荷重に関しては第3章で計算方法を示した。ばね特性双方の関係が非線形となる場合も考慮して、リンク・レバー比に相当する特性値を次のような関数で定義する。

$$\begin{cases} \frac{\Delta F_W}{\Delta F_C} = f(\delta_W) \\ \frac{\Delta \delta_C}{\Delta \delta_W} = g(\delta_W) \end{cases} \quad (27)$$

ここで、 $f(\delta_W)$ と $g(\delta_W)$ は等価リンク・レバー比相当関数と呼ぶことにする。これらは、いずれもホイールストローク変化 $\delta_W$ の関数として表される。また、変数の $\Delta$ 記号は微小変化を示す。

いま、 $\Delta F_W = k_W \Delta \delta_W$ および $\Delta F_C = k_C \Delta \delta_C$ と表されると仮定すると、式(27)より

$$\frac{k_W}{k_C} = f(\delta_W) g(\delta_W) \quad (28)$$

の関係が得られる。

### 5. 計算結果と考察

上記で示した計算方法を基にしてMATLAB言語を用いた計算プログラムを作成し、解析計算を実施した。表1は、計算に用いた市販の小型レーシングカーの実測データ一覧を示す。表中におけるフロント・サスペンションおよびステアリングのジオメトリ計算に必要な各ピボットの座標値は、基準座標系における $X$ 、 $Y$ 、 $Z$ の順に記しており、単位は[mm]である。また、基準座標系の原点は、車両正面図における車体中心面上とし、側面図では空車状態における

Table 1 Surveyed data of front suspension, steering and tire for calculation

System	Part	Pivot	Index in MATLAB program	Coordinate value
Front suspension & Steering	Lower arm	rear	XAL YAL ZAL	180 255 -76
		ball joint	XBL0 YBL0 ZBL0	710 3 -74
		front	XCL YCL ZCL	160 -143 -84
	Upper arm	rear	XAU YAU ZAU	244 242 114
		ball joint	XBU0 YBU0 ZBU0	693 23 124
		front	XCU YCU ZCU	209 -108 106
	Spindle length [mm]		SW	105
	Initial toe in [mm]		TOEIN0	0
	Initial camber angle [deg]		CAMB10	-2.5
	Cross point of kingpin axis - spindle axis		XWd0 YWd0 ZWd0	705 0 -5
	Knuckle arm	ball joint (tie rod side)	XK0 YK0 ZK0	700 -82 116
		arbitrary point	*Outer joint pivot of drive shaft XQ0 YQ0 ZQ0	
	Tie rod	ball joint (rack side)	XSB0 YSB0 ZSB0	200 -185 106
	Bell crank rotation axis		XCb YCb ZCb	182 230 226
	Arbitrary point on bell crank rotation axis		XAb YAb ZAb	156.08 228.62 176.58
	Push rod	lower arm side	XEL0 YEL0 ZEL0	666 -3 -54
		bell crank side	XBb10 YBb10 ZBb10	168 190 234
	Shock absorber	bell crank side	XBb20 YBb20 ZBb20	103 180 266
		body side	XEU YEU ZEU	103 488 296
	Stabilizer rod	bell crank side	XBb30 YBb30 ZBb30	144 165 251
		torsion bar stay side	XST0 YST0 ZST0	65 -90 236
	Rotation axis center of torsion bar	stay side	XT0 YT0 ZT0	0 -90 236
		body side	XTb YTb ZTb	0 -75 194
Inclination angle of torsion bar [deg]		atb	20	
steering wheel angle [deg]		*	90	
rack stroke [mm]		*	16	
Tire	Tire diameter [mm]		DT	570
	Tire efficient radius [mm]		RT	285

車輪中心（点 W）の位置とする。

実測データの採取に際して、各ピボット座標の計測は写真撮影による寸法判定および鋼尺を使用しており、さらに測定が困難な箇所もあり、測定精度が低かったことは否めない。今回は簡単にデータを採取できる方法を採用したが、車両構造によっては測定箇所が様々な周囲の装置や部品等で隠れた位置にある場合があり、高精度の測定機器を用いても完成車両のピボット座標値を精度良く計測することは難しい。データ採取に用いた実車はオープンホイールタイプであり、カウルを簡単に取り外すことができたために、アームのボールジョイント部等のピボットや車軸部を除けば比較的容易に必要な箇所を計測することができた。

本報の目的は解析計算手法の提案であり、実車データの採取および計測方法に関するものではないため、若干の測定精度の低さは許容して計算に用いた。

図7および図8は、それぞれホイールストロークに対するトー角とキャンバ角変化の計算結果を示す。図7より、トー角の変化はほぼ線形であることがわかる。前輪トレッドが1645 [mm] だから、ロール角1 [°] の時にホイールはバウンド側に14.3 [mm] ストロークする。この場合、ロアアームの揺動角が $\theta_L = -1.5 [^\circ]$  の時に相当し、トー角は $-0.12 [^\circ]$  であることがジオメトリ計算結果からわかる。つまり、フロント・サスペンションはロールステア率12 [%] のアンダーステア特性を有する。次に、図8よりホイールストロークに対する対車体キャンバ角の変化は少ないことがわかる。図中に対地キャンバ角が0 [°] となるラインを破線で示す。この線から対車体キャンバ角である実線までの距離が、与えられたホイールストロークにおける対地キャンバ角を表す。初期キャンバ角を $-2.5 [^\circ]$  と大きく付けることにより、旋回時の外輪側のネガティブ・キャンバ化を図っている。キャンバ角だけに注目するとオーバーステア特性となる。本来はタイヤのコーナリング特性やコンプライアンス・ステア特性等も必要であるが、トー角とキャンバ角特性のみで測定車両のフロント・サスペンションのステア特性を推定した場合、ニュートラルステアか弱オーバーステアと考えられる。

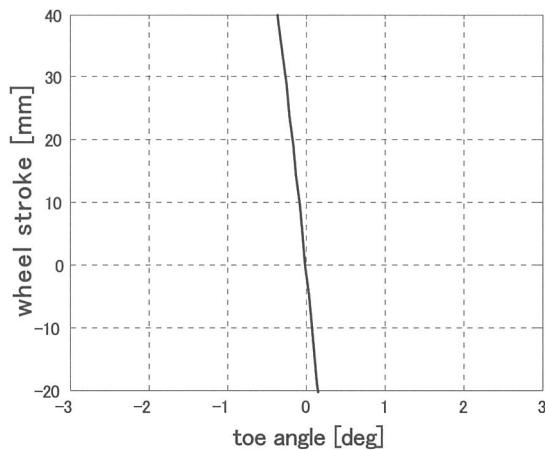


Fig. 7 Change of toe angle to wheel stroke

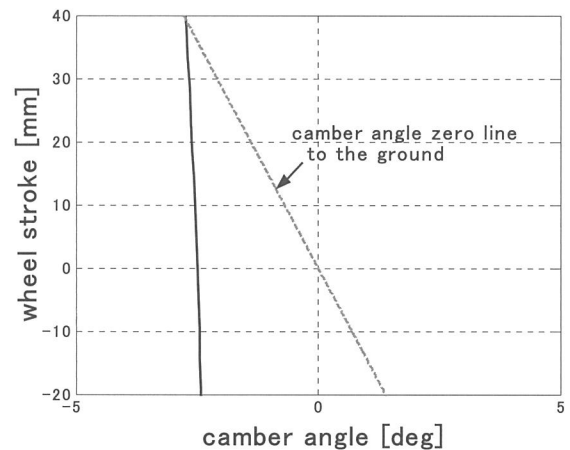


Fig. 8 Change of camber angle to wheel stroke

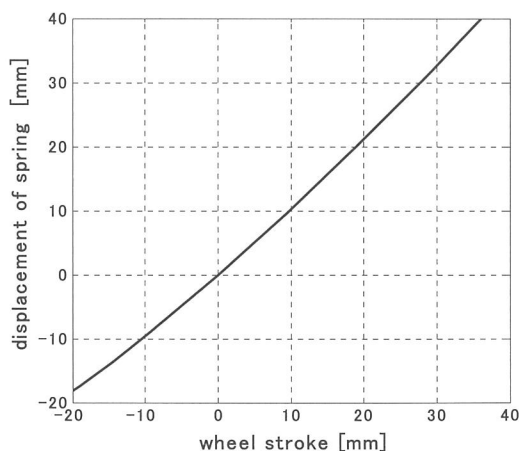


Fig. 9 Displacement of spring to wheel stroke

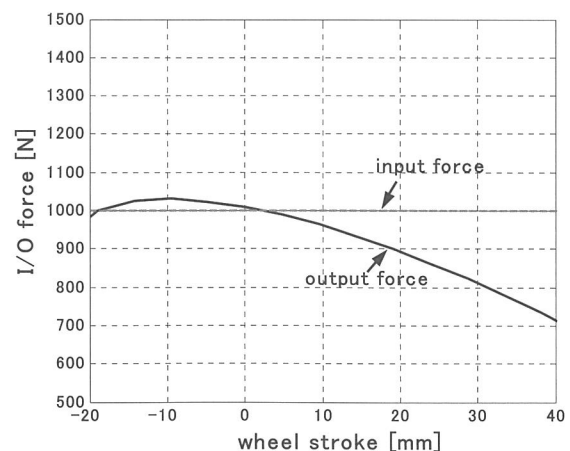


Fig. 10 Relativity of I/O force and wheel stroke

図9は、ホイールストロークに対するサスペンションばねの変位の関係の計算結果を示す。図10は、ホイールストロークを横軸に採り、ホイール端の上下方向に1000 [N] の一定力を入力した際のサスペンションばね反力の大きさ(出力)の計算結果を縦軸としたグラフである。2つの図から変位および力の関係共に非線形特性であることがわかる。

図11は、式(27)の等価リンク・レバー比相当関数  $f$  と  $g$  の計算結果を示す。また、図12は、式(28)で表されるホイール端ばね定数  $k_w$  をサスペンションばね単体のばね定数  $k_c$  で除した値である  $f \cdot g$  のホイールストロークによる変化を示す。図12を用いることで、サスペンションの初期設計段階における乗り心地性能や操縦性安定性などの車両目標性能から導かれるホイール端ばね特性に対するサスペンション単体ばね特性が把握できるため、単体ばねの設計が容易になる。また、比較のために文献(16)で提案した2次元計算モデルと3次元計算モデルの双方から求めた  $k_w/k_c$  の値を示す。ホイールストロークが0の時、2次元計算モデルは3次元計算モデルの計算結果に対して約50%の値を示すに止まり、3次元計算モデルの結果を正とするならば、大きくかけ離れていることがわかる。

2次元計算モデルはベルクランク軸方向から投影した各ピボットの2次元座標により計算するような方法を採用しているが、この計算モデルを見直す必要があることが明らかになった。

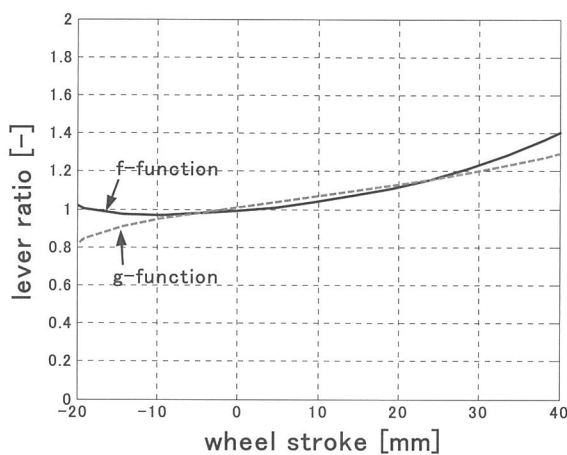


Fig. 11 Relativity of  $f$  &  $g$  functions and wheel stroke

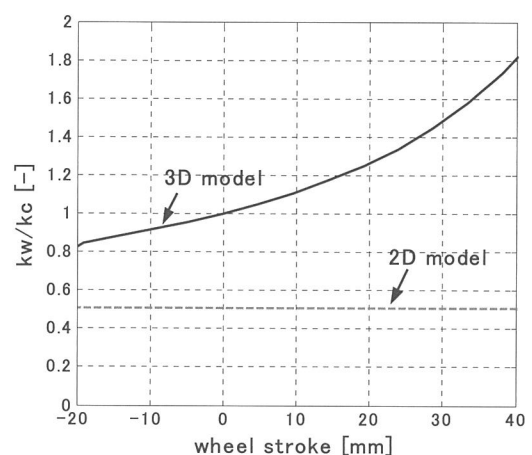


Fig. 12 Comparison of calculation results by 3D model and 2D model

## 6. まとめ

ベルクランク機構を有するダブルウィッシュボーン式フロント・サスペンションに関して、タイヤ上下方向力とサスペンションばね力を入出力とする特性計算法の検討を行い、以下の結果を得た。

- (1) タイヤ上下力と変位およびサスペンションの単体ばね力と変位の関係を簡単かつ正確に把握できるように、サスペンション/ステアリング・ジオメトリを考慮した3次元機構解析用の計算モデルとそのアルゴリズムを構築した。
- (2) タイヤ上下方向入力と単体ばね取り付け方向出力の関係が非線形の場合にも拡張可能な等価レバー比相当関数およびホイール端ばね定数を定義し、これらの特性値と単体ばね定数とにより入出力特性の関係を理解しやすくした。
- (3) (1)の3次元計算モデルと提案済みの2次元計算モデルについてMATLAB言語を用いた解析プログラムを作成し、市販の小型レーシングカーから採取したデータを基に計算を実施した。その結果、3次元計算モデルはホイール端ばね特性と単体ばね特性の関連性を簡便に把握できることが確認された。しかし、2次元計算モデルは精度的な課題があり見直しの必要性があることが判明した。

## 7. あとがき

本論文を執筆するにあたり、本学大学院自動車システム工学専攻の梶山項羽市助教には3D-CAD図の作成および計算データ採取のための実車計測実験で協力をいただいた。また、H25年度本学大学院自動車システム工学専攻課程修了の大内田貴章君(現:福岡スバル)と前田拓磨君(現:株ヨロズ)も在学時に実車計測実験で協力をいただいた。ここに3氏に対して感謝の意を表する。

## 文 献

- (1) 東京大学交通ラボ, それは足から始まった—モビリティの科学— (2000), pp. 77-81, 技報堂出版
- (2) 檜垣和夫, F1最新マシンの科学 (2000), pp. 124-143, 講談社
- (3) 加藤洋一郎, 立石芳朗, “FF車用新型マルチリンクビーム式リヤサスペンションの開発”, 自動車技術会学術講演会前刷集, 9305616, Vol. 934 (1993-10), pp. 129-132.
- (4) 嶋谷浩行, 村田智史, 渡辺圭, 金子孝之, 酒井英樹, “トーコントロールリンク付トーションビーム式リヤサスペンションの開発”, 自動車技術会学術講演会前刷集, 9832648, Vol. 982 (1998-5), pp. 211-214.
- (5) 林裕之, 中村篤史, 原田宏文, 川辺喜裕, 村岡健一郎, 原利行, “FR車用新型マルチリンクフロントサスペンションの開発”, 自動車技術会学術講演会前刷集, 20015166, 47-01 (2001-5), pp. 5-8.
- (6) 安部正人, 自動車の運動と制御 (1992), pp. 147-178, 山海堂
- (7) 宇野高明, 車両運動性能とシャシーメカニズム (1994), pp. 76-204, グランプリ出版
- (8) 藤岡健彦, 鎌田実, 自動車プロジェクト開発工学 (2001), pp. 147-155, 技報堂出版
- (9) Donald Bastow, Geoffrey Haward and John P. Whitehead, Car Suspension and Handling (Fourth Edition) (2004), pp.158-162, SAE international
- (10) William F. Milliken and Douglas L. Milliken, Race Car Vehicle Dynamics (1995), pp.607-663, SAE
- (11) Dieter Schramm, Manfred Hiller and Roberto Bardini, Vehicle Dynamics –Modeling and Simulation– (2014), pp.101-141, Springer
- (12) 岡田幸士, “フロントサスペンションレイアウトと操舵特性の関係について —機構解析言語を用いた品質工学による解析—”, 自動車技術会学術講演会前刷集, 9739246, Vol. 974 (1997-10), pp. 173-176.
- (13) 野口博史・宮川哲・影山雄介, “車両運動性能設計を支えるシミュレーション技術”, 自動車技術, 65-1 (2011), pp. 47-52.
- (14) 小林義明・米川隆・本間和正・大榎一史, “モーダル手法を用いたフルビークルシミュレーション技術の開発”, 自動車技術会学術講演会前刷集, 9832639, Vol. 982 (1998-5), pp. 207-210.
- (15) 森和典, “サスペンション・ステアリング幾何の計算法に関する考察”, 久留米工業大学研究報告, No. 36 (2013), pp. 13-31.
- (16) 森和典, “ベルクランク機構を有するサスペンションのばね・ダンパ特性の解析”, 久留米工業大学研究報告, No. 37 (2014), pp. 11-26.